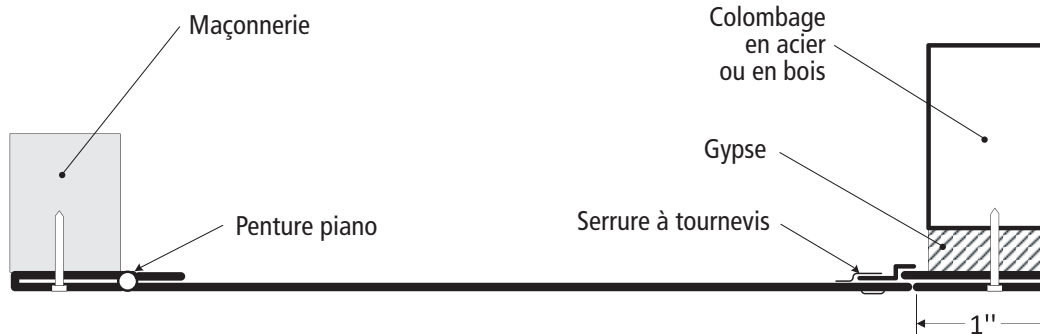
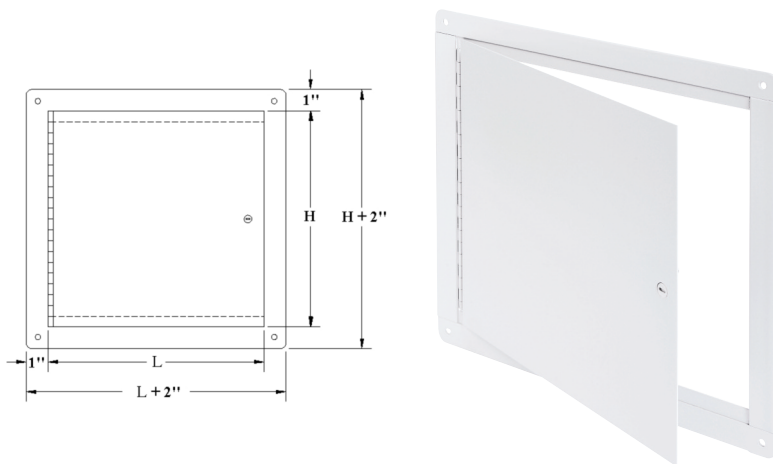


PORTE D'ACCÈS DE SURFACE
SFM
INSTALLATION

DIMENSIONS STANDARDS ET APPARENCE
LEED : Ce produit contribue aux crédits LEED®

DIMENSIONS - L x H POUCES (MM)	OUVERTURE INTÉRIEUR POUCES (MM)	QUANTITÉS DE SERRURES	POIDS LBS	KG
8 x 8 (203 x 203)	7 3/4 x 7 (197 x 178)	1	3	1.4
12 x 12 (304 x 304)	11 3/4 x 11 (298 x 279)	1	5	2.3
16 x 16 (406 x 406)	15 3/4 x 15 (400 x 381)	1	8	3.6
*18 x 18 (457 x 457)	17 3/4 x 17 (451 x 432)	1	10	4.5
*24 x 24 (609 x 609)	23 3/4 x 23 (603 x 584)	1	15	6.8
*Non recommandé pour plafonds				

**Dimensions spéciales :
CONÇUES EN 5 JOURS**

DESCRIPTION ET SPÉCIFICATION DU MATÉRIEL

Matériau: acier laminé à froid de calibre 16
Charnière: continue de type piano
Verrouillage: tournevis plat
Fini: apprêt en poudre blanche de haute qualité
Emballage: boîte individuelle

OPTIONS COURANTES
 Liste complète des options au : www.cendrex.com

Matériau: acier inoxydable 304 #4 (fini brossé)

PARTENAIRES CENDREX

DONNÉES DU PROJET

NOM DU PROJET :	QTÉ	L	H	OPTIONS
ARCHITECTE :				
REVENDEUR :				
ENTREPRENEUR :				
ENDROIT :	INSTRUCTIONS SPÉCIALES :			
DATE :				
INSTRUCTIONS D'ÉTIQUETAGE :	APPROBATION : (signature ou étampe)			